

ALZATEC

SU SEGURIDAD EN ALTO

SISTEMAS DE ANDAMIOS

www.alzatec.com



Sistema de Gestión Certificado ISO 9001:2015



NUESTRA EMPRESA

HISTORIA DE LA EMPRESA

ALZATEC comenzó sus operaciones en 2003. Nació como una necesidad de entregar soluciones reales, innovadoras y versátiles para trabajos en altura. En la búsqueda permanente de propuestas para sus clientes, ha ido desarrollando tanto estrategias globales como específicas para satisfacerlos.

La empresa además ha integrado los servicios, respondiendo en forma rápida a las necesidades en un mercado altamente competitivo.

ALZATEC el día de hoy está presente a nivel nacional e internacional entregando soluciones en altura, seguras y confiables.

NUESTRA MISIÓN

Ofrecer al mercado de la construcción soluciones eficaces, innovadoras y seguras para trabajos en altura.

NUESTRA VISIÓN

- Ser una organización con una sólida estructura que proporcione satisfacción a sus clientes, empleados, proveedores y accionistas.
- Ser reconocidos en los mercados en que participemos como un referente de soluciones óptimas y seguras.
- Mantener un crecimiento constante y sostenido construido sobre un sistema de gestión enfocado en fidelización de los clientes.



**Desde el 2003
dejando su Seguridad
EN ALTO!**

POLÍTICA DE CALIDAD

CERTIFICACIONES VIGENTES



En ALZATEC, empresa dedicada a la fabricación, arriendo y venta de andamios y artículos para la construcción, reconocemos la importancia de un sistema de gestión de calidad en nuestros procesos; por lo cual, nos comprometemos a:



Satisfacer los requerimientos de los clientes, mediante una administración basada en la **mejora continua de nuestro equipo humano**.



Fomentar las relaciones de confianza y de **cooperación técnica con los clientes**, para optimizar la calidad de nuestros productos y servicios.



Aumentar los estándares de productividad basado en la **mejora continua de nuestros procesos**, para de esta forma permitir asegurar la solidez y el crecimiento de nuestra empresa.



NUESTRA GENTE

Contamos con personal altamente calificado y comprometido, con más de veinte años de experiencia en el sector de servicios para la construcción.

Desarrollamos nuestra organización desde adentro, basando nuestros reconocimientos en el desempeño. Les entregamos las herramientas para desarrollar al máximo sus capacidades. Actuamos bajo la convicción de que nuestros empleados son nuestro activo más importante.

TABLA DE CONTENIDOS

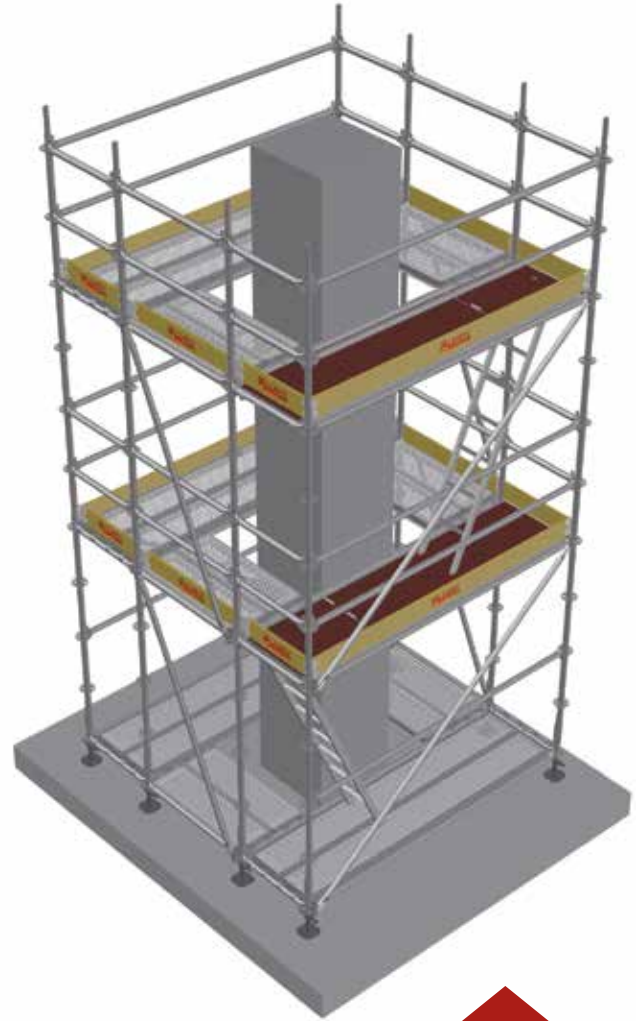
		PAG.
A.	ANDAMIO MULTIDIRECCIONAL	05
01.	Descripción	05
02.	Detalle Elementos Verticales	06
03.	Detalle Diagonales	06
04.	Detalle de Elementos Horizontales	07
05.	Detalle de Plataformas Metálicas	08
06.	Detalle de Rodapiés	08
07.	Detalle Torre Escala Multidireccional	09
08.	Detalle Accesorios	10
09.	Modulaciones Tipo	11
10.	Obras con Andamio Multidireccional	12
B.	ANDAMIO EUROFACHADA	17
01.	Descripción	17
02.	Recomendaciones y Usos	18
03.	Soluciones Específicas	19
	• Escuadra Muro	19
	• Vigas Reticulares	20
	• Marco Peatonal	21
04.	Accesorios Andamio Eurofachada	22
05.	Obras con Andamio Eurofachada	23
C.	ALZAPRIMAS / PUNTALES	25
D.	ACCESORIOS GENERALES	26
	• Nivelador	26
	• Abrazaderas	26
	• Rueda	26
	• Cáncamos y Tarugos	26
E.	SERVICIOS COMPLEMENTARIOS	27
	• Asesoría Técnica	27
	• Capacitación	27

ANDAMIO MULTIDIRECCIONAL

01 . DESCRIPCIÓN

El sistema de Andamio Multidireccional es capaz de desarrollar una variada gama de soluciones de distintos tipos de proyectos ya que cumple con todas las exigencias de seguridad solicitadas. Su sistema de conexión con cuña en sus horizontales permite la formación inmediata de ángulos simplificando el montaje.

Se destaca la rapidez en su armado y óptima resistencia de cargas debido a la transmisión de esfuerzos de acuerdo a su diseño, considerando este sistema de andamios un producto que cumple con los estándares de calidad acordes a los que trabaja nuestra empresa.



Trabajo en Altura



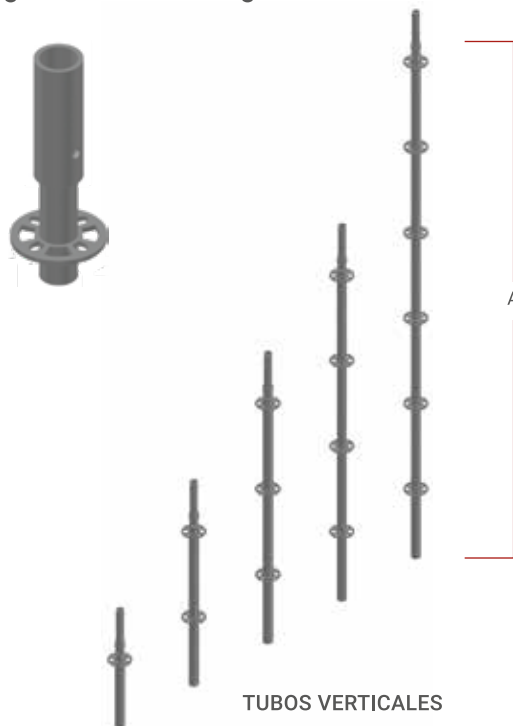
02 . DETALLE ELEMENTOS VERTICALES

Los verticales de nuestro sistema multidireccional son tubos de acero galvanizado de 48 mm de diámetro y 3,2 mm de espesor, que cuentan con una roseta cada 50 cm, la cual permite el ensamblaje con el tubo horizontal en cualquiera de las ocho perforaciones pudiendo obtener una gran variedad de ángulos.

DETALLES DE PIEZAS	PESO
BASE INICIO COLLARIN	2,48 kg

DESCRIPCIÓN	LARGO	PESO
VERTICALES CON ESPIGA MULTIDIRECCIONAL	0,5 mts	2,92 kg
	1,0 mts	5,21 kg
	1,5 mts	7,74 kg
	2,0 mts	10,0 kg
	3,0 mts	14,5 kg

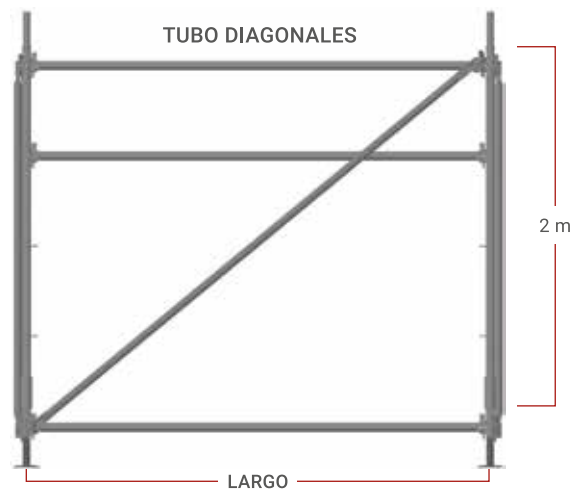
DESCRIPCIÓN	LARGO	PESO
VERTICALES SIN ESPIGA MULTIDIRECCIONAL	0,5 mts	2,92 kg
	1,0 mts	5,21 kg
	2,0 mts	10,0 kg



03 . DETALLE DIAGONALES

Las diagonales de nuestro sistema multidireccional son de largo según el módulo de andamio, cuentan con cabezal móvil con cuña en sus extremos para facilitar su ensamblaje a las verticales. Estos elementos permiten rigidizar la estructura frente a sollicitaciones horizontales.

DESCRIPCIÓN	LARGO	PESO
DIAGONALES MULTIDIRECCIONAL	0,73 mts	6,98 kg
	1,09 mts	7,86 kg
	1,57 mts	8,64 kg
	2,07 mts	9,44 kg
	2,57 mts	11,0 kg
	3,07 mts	12,8 kg



04 . DETALLE ELEMENTOS HORIZONTALES

Los horizontales de nuestro sistema multidireccional son tubos de acero galvanizado de 48 mm de diámetro y 3.2 mm de espesor, que cuentan de un largo según sea la longitud del andamio, la cual permite el ensamble con el tubo vertical mediante cuña de ambos extremos. Estos elementos son fundamentales para otorgar la rigidez a la estructura montada.

DESCRIPCIÓN	LARGO	PESO
HORIZONTALES MULTIDIRECCIONAL	0,73 mts	3,39 kg
	1,09 mts	4,81 kg
	1,57 mts	6,30 kg
	2,07 mts	8,13 kg
	2,57 mts	9,79 kg
	3,07 mts	11,5 kg



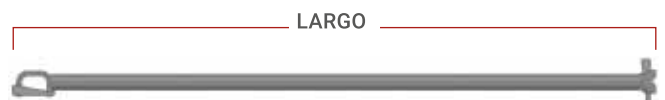
DESCRIPCIÓN	LARGO	PESO
HORIZONTALES REFORZADA MULTIDIRECCIONAL	1,57 mts	10,08 kg
	2,07 mts	13,61 kg
	2,57 mts	16,82 kg
	3,07 mts	19,8 kg



DESCRIPCIÓN	LARGO	PESO
HORIZONTAL TUBO A TUBO MULTIDIRECCIONAL	2,57 mts	9,79 kg



DESCRIPCIÓN	LARGO	PESO
HORIZONTAL TUBO A VERTICAL MULTIDIRECCIONAL	2,0 mts	8,13 kg



DESCRIPCIÓN	LARGO	ANCHO	PESO
VIGA CELOCIA MULTIDIRECCIONAL	4,14 mts	0,50 mts	45,15 kg
	5,14 mts	0,50 mts	52,80 kg
	6,14 mts	0,50 mts	62,05 kg
	7,71 mts	0,50 mts	80,75 kg



05 . DETALLE PLATAFORMAS METÁLICAS

Las plataformas metálicas son de acero galvanizado, antideslizantes con dos anchos 32 cm y 19 cm las cuales cuentan con una terminación para que ensamblen en el elemento horizontal tubular. Las plataformas son parte necesaria para dar rigidez a la estructura de andamio multidireccional.

DESCRIPCIÓN	LARGO	ANCHO	PESO
PLATAFORMA METÁLICA MULTIDIRECCIONAL	0,73 mts	0,32 mts	7,84 kg
	1,09 mts	0,32 mts	10,80 kg
	1,57 mts	0,32 mts	14,27 kg
	2,07 mts	0,32 mts	18,04 kg
	2,57 mts	0,32 mts	21,28 kg
	3,07 mts	0,32 mts	22,50 kg

DESCRIPCIÓN	LARGO	ANCHO	PESO
PLATAFORMA METÁLICA MULTIDIRECCIONAL	1,09 mts	0,19 mts	6,10 kg
	1,57 mts	0,19 mts	8,28 kg
	2,07 mts	0,19 mts	10,75 kg
	2,57 mts	0,19 mts	13,09 kg
	3,07 mts	0,19 mts	15,00 kg

DESCRIPCIÓN	LARGO	ANCHO	PESO
PLATAFORMA ACCESO MULTIDIRECCIONAL	2,57 mts	0,61 mts	34,89 kg
	1,57 mts	0,61 mts	26,4 kg



06 . DETALLE RODAPIES

Los rodapiés de nuestro sistema multidireccional son de largo según el módulo de andamio. La función de estos elementos es evitar la caída de herramientas o material que se encuentra sobre las plataformas.

DESCRIPCIÓN	ANCHO	PESO
RODAPIES MULTIDIRECCIONAL	0,73 mts	2,70 kg
	1,09 mts	3,50 kg
	1,57 mts	4,27 kg
	2,07 mts	5,30 kg
	2,57 mts	6,67 kg
	3,07 mts	7,96 kg



07 . DETALLE TORRE ESCALA MULTIDIRECCIONAL

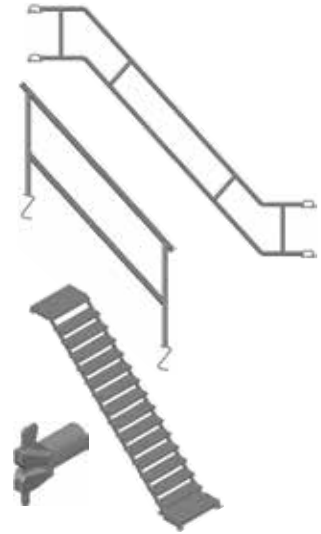
Las escaleras de nuestro sistema multidireccional son de fácil montaje, la baranda interior y exterior son de rápida instalación y proporcionan un tránsito rápido y seguro.

DESCRIPCIÓN	PESO
PASAMANO EXTERIOR para Torre Escala Multidireccional	14,26 kg

DESCRIPCIÓN	PESO
PASAMANO INTERIOR para Torre Escala Multidireccional	10,17 kg

DESCRIPCIÓN	ANCHO	PESO
ESCALA para sistema Torre Escala Multidireccional	0,60 mts	51,20 kg

DESCRIPCIÓN	PESO
FIJACIÓN para pasamanos exterior	1,23 kg



TORRE ESCALA SIMPLE



TORRE ESCALA SIMPLE + DESEMBARCO

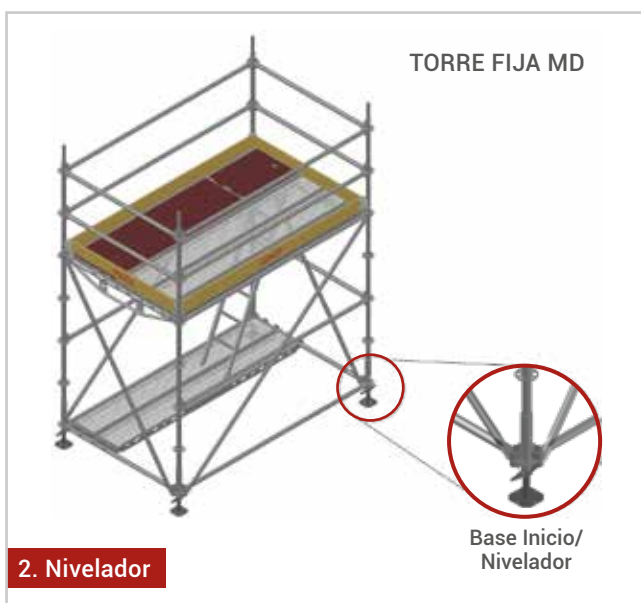
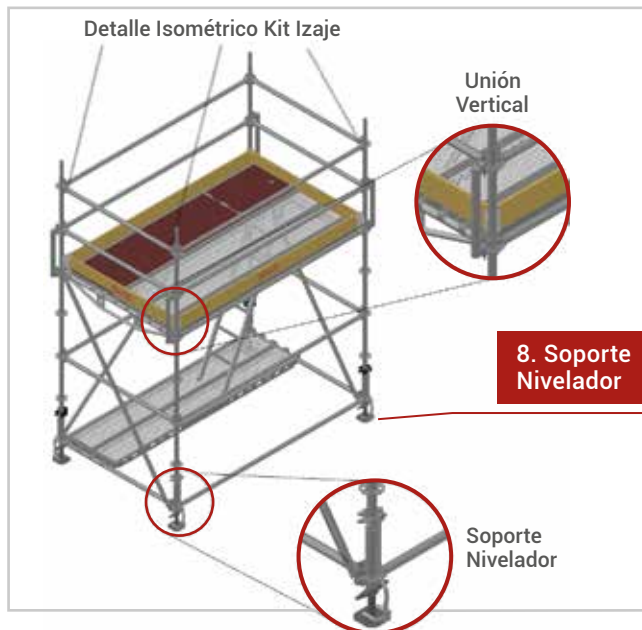
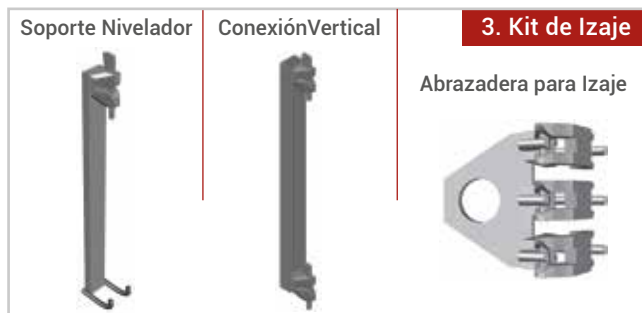
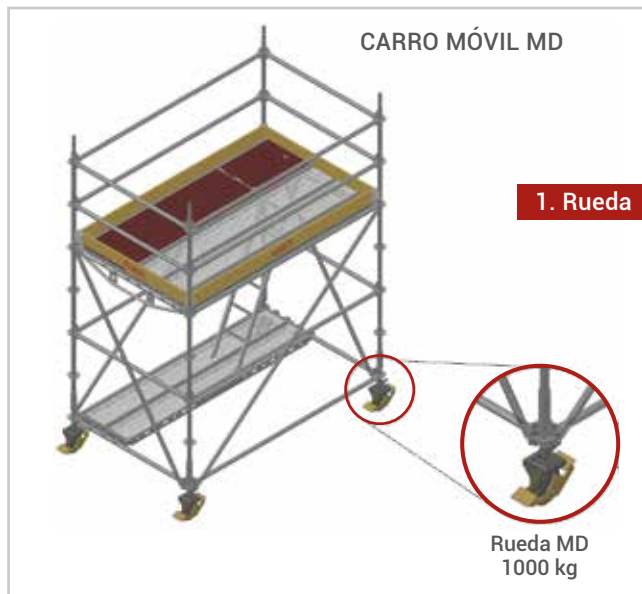


TORRE ESCALA DOBLE



08 . DETALLE ACCESORIOS

ACCESORIOS MULTIDIRECCIONAL	PESO
1 RUEDA	7,10 kg
2 NIVELADOR	2,70 kg
3 KIT DE IZAJE	10 kg
4 ABRAZASERA CON ESPIGA MD.	1,55 kg
5 SOPORTE PARA RUEDA	5,80 kg
6 MÉNSULA 0,73 MULTIDIRECCIONAL	5,20 kg
7 MÉNSULA 0,36 MULTIDIRECCIONAL	3,50 kg
8 SOPORTE NIVELADOR	1,22 kg



09 . MODULACIONES TIPO



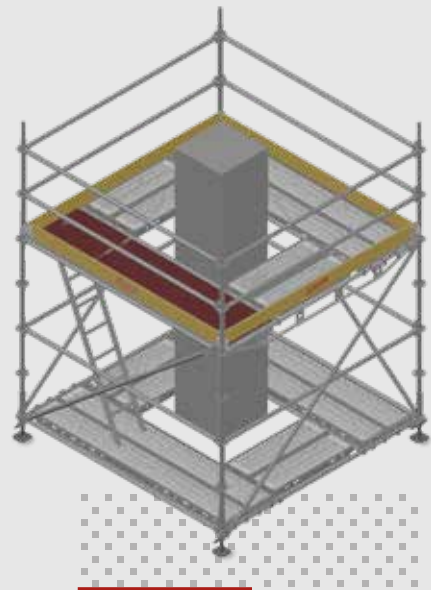
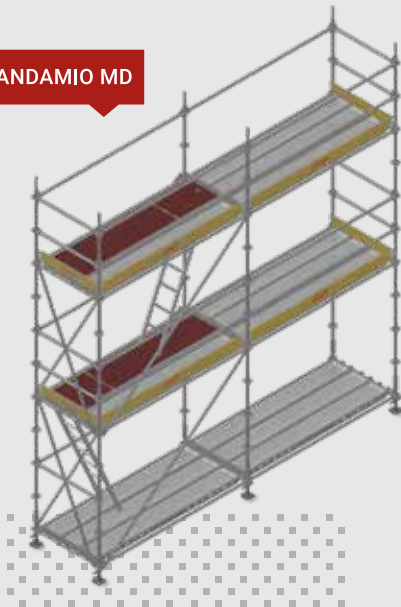
TORRE FIJA ANTIVUELCO

ANDAMIO YESEROS FIJO



TORRE FIJA PARA PILAR MD

FACHADA ANDAMIO MD



10. OBRAS CON ANDAMIO MULTIDIRECCIONAL

1 Solución especial plataforma de trabajo en voladizo



2 Acceso a obra



3 Plataforma con vigas reticulares



4 Solución vigas en voladizo



5 Solución especial



6 Solución especial pase de camiones



7 Plataforma en volado



8 Solución especial plataforma de trabajo en voladizo



9 Solución pasarela

10 Torre escala simple



11 Multidireccional para pilares



12 Multidireccional para enfierradores



13 Andamios para fundaciones



14 Módulo con kit de izaje



15 Metros lineales de Multidireccional



Multidireccional en grandes Obras Industriales



16 Torre escala con gran desembarco



17 Pasarela Minería



18 Planta hidroeléctrica con Multidireccional

19 Torre escala industrial



20 Enfierradura



21 Escalera de Acceso



22 Túnel Descarga



23 Escalera de Acceso



24 Hormigonado



25 Correos Transportadora



26 Interior Quinto Molino



28 Central Hidroeléctrica



27 Túnel Descarga



29 Obra Minera



30 Habilitación aeropuerto



31 Voladizo a gran altura



32 Obra Minera



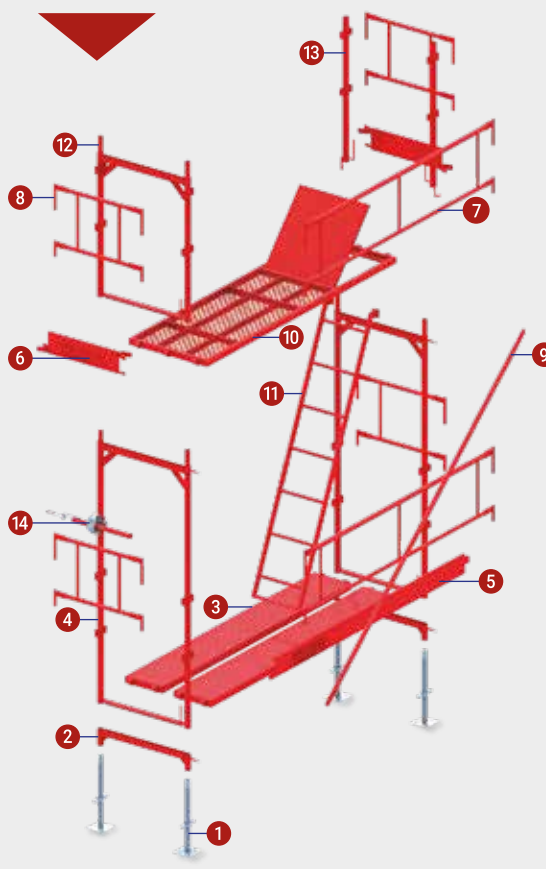
33 Torre escala doble

ANDAMIO EUROFACHADA

01 . DESCRIPCIÓN

El sistema de Andamio Eurofachada se caracteriza por un rápido y seguro montaje brindando una diversidad de soluciones en distintos tipos de obra de construcción debido a su estructura modular; la cual se basa en un diseño tubular procesado de materias primas de gran calidad lo que otorga un producto terminado de alta resistencia.

Trabajo en Altura



DETALLE DE PIEZAS	PESO	DIMENSIONES
1 NIVELADOR	3,12 kg	H: 0,50 mts
2 MARCO PARTIDA	3,46 kg	0,80 x 0,12 mts
3 PLATAFORMA METÁLICA 320 x 2300	16,38 kg	2,30 x 0,32 mts
4 MARCO METÁLICO	19,30 kg	0,80 x 2,00 mts
5 RODAPIE 2300	4,30 kg	2,24 x 0,15 mts
6 RODAPIE CIERRE	1,60 kg	0,60 x 0,15 mts
7 BARANDA DOBEL 2300	8,47 kg	2,26 x 0,55 mts
8 BARANDA CIERRE	3,28 kg	0,70 x 0,60 mts
9 DIAGONAL 2300	5,27 kg	L: 3,060 mts
10 PLATAFORMA METÁLICA ACCESO	29,50 kg	2,30 x 0,72 mts
11 ESCALA ACCESO	10,93 kg	2,13 x 0,41 mts
12 MEDIO MARCO METÁLICO	13,60 kg	1,00 x 0,80 mts
13 BASTÓN	3,75 kg	H: 1,00 mts
14 ANCLAJE	1,80 kg	L: 0,50 mts
	3,42 kg	L: 1,00 mts
	5,00 kg	L: 1,50 mts

02 . RECOMENDACIONES

- Los niveladores junto con los marcos de partida deben ser instalados sobre una base sólida y despejada, que permita mantenerlos totalmente alineados y nivelados con respecto a la edificación, así se evita un posible desplazamiento de la estructura de andamios.
- Se recomienda que la distancia entre la fachada y la estructura de andamios no exceda los 30cms.
- El sistema de fijación por anclajes deber ser instalado en forma vertical cuerpo por medio y horizontalmente marco por medio. De no ser posible esta solución es necesario regirse por el proyecto entregado por el Departamento Técnico de nuestra empresa.
- Los trabajadores que circulen por los andamios deben utilizar arnés de seguridad con sus cabos y cuerdas de vida independientes a la estructura de andamios.
- El retiro de barandas, rodapiés, diagonales u otro elemento de la estructura de andamio queda estrictamente prohibido mientras se estén realizando trabajos.
- La estructura de andamios debe ser cubierta por malla con el fin de evitar la caída de material sobre las personas que transitan cerca de los andamios.



Usos

El sistema de andamio Eurofachada permite el desarrollo de cualquier tipo de proyecto de edificación, con diversas variedades en su diseño.

Cada proyecto es estudiado con rigurosidad en el departamento técnico de nuestra empresa, considerando siempre todas las normas de seguridad para garantizar así un resultado confiable para los clientes.



03. SOLUCIONES ESPECÍFICAS

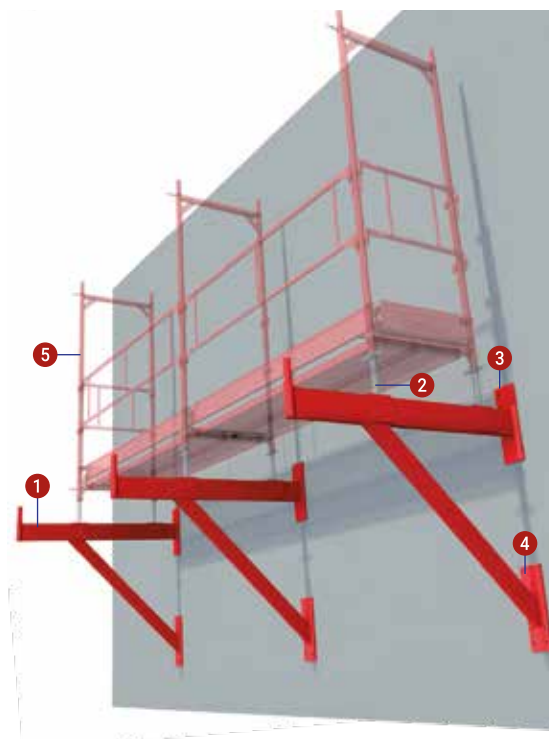
Escuadra Muro

DETALLE DE PIEZAS	PESO	DIMENSIONES
1 ESCUADRA MURO	50,00 kg	1,52 x 1,51 mts
2 NIVELADOR ESPECIAL	3,12 kg	H: 0,50 mts
3 2 PERNOS de fijación en placa superior		5/8" de Expansión
4 2 PERNOS de fijación en placa inferior		5/8" de Expansión
5 SISTEMA ANDAMIO EURO FACHADA		

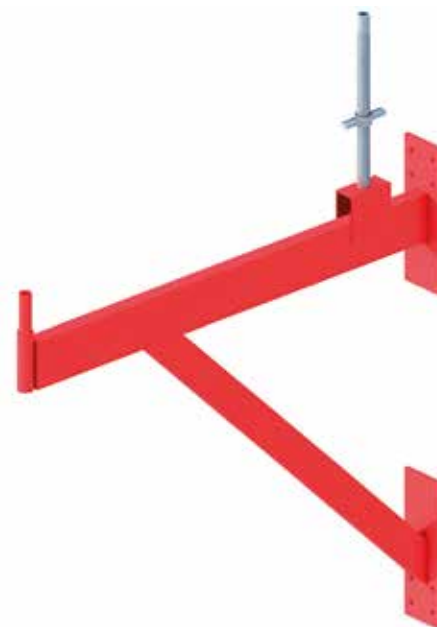
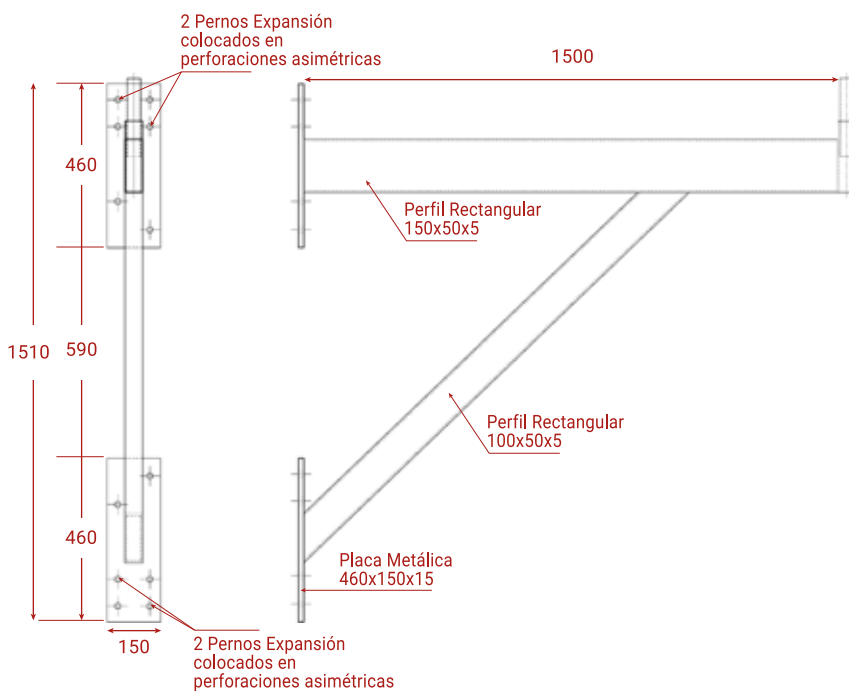
DESCRIPCIÓN SOLUCIÓN

LA ESCUADRA DE MURO SE INSTALARÁ SOBRE UNA SUPERFICIE DE HORMIGÓN ARMADO CON 4 PERNOS DE EXPANSIÓN 5/8" EN PERFORACIONES ASIMÉTRICAS.

Carga máxima sugerida es de 2.000 kilos, incluye factor de seguridad FS = 2.5



Esquema de Medidas



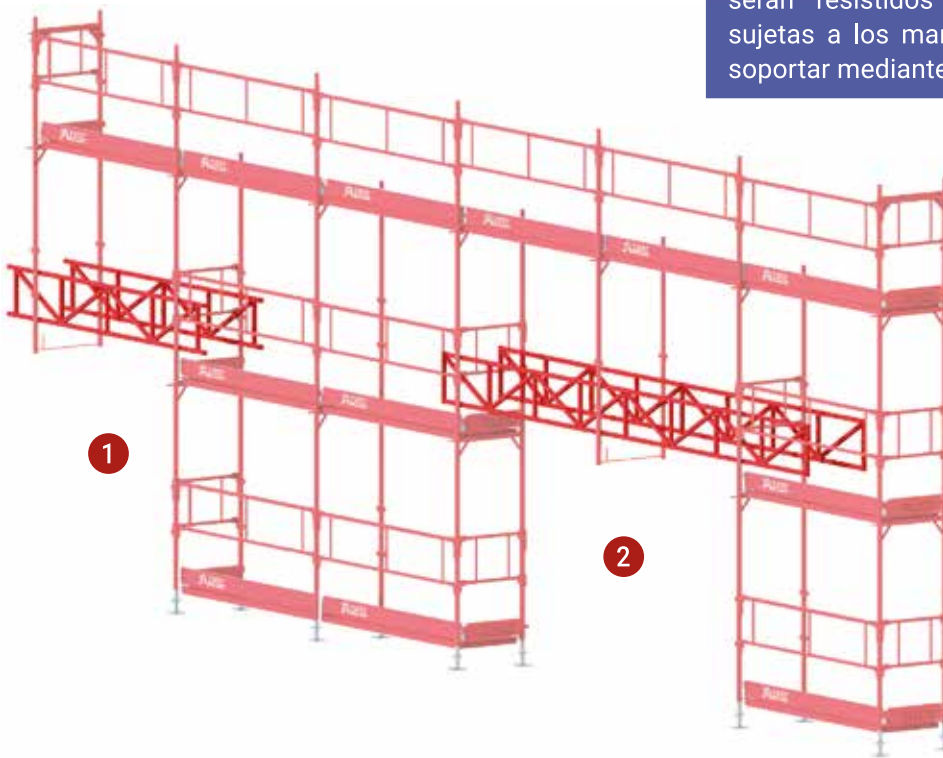
Vigas Reticulares

DETALLES DE PIEZAS	PESO	DIMENSIONES
1 VIGA RETICULADA	35,90 kg	L: 3,00 mts
2 VIGA RETICULADA	71,80 kg	L: 6,00 mts

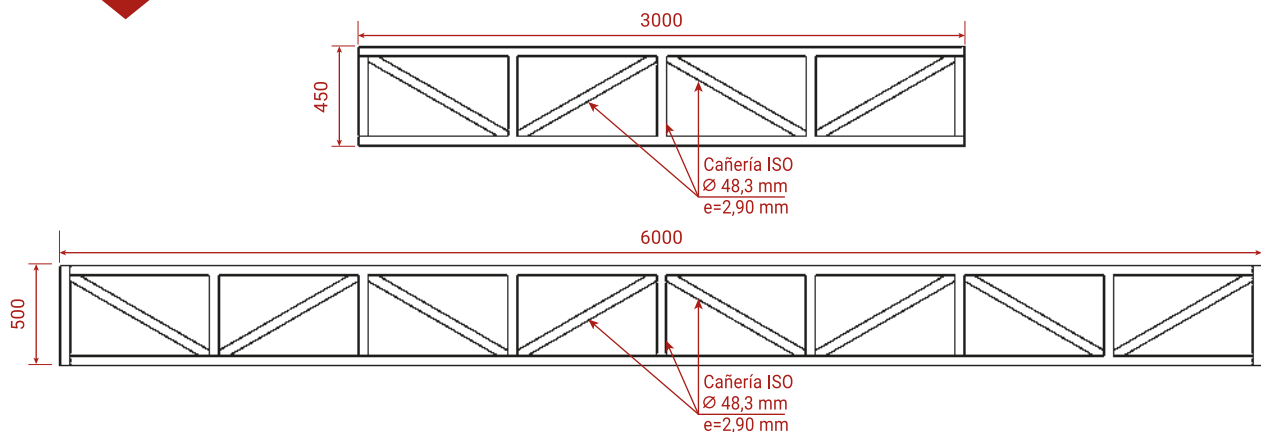
DESCRIPCIÓN SOLUCIÓN

SE INSTALARÁ VIGAS RETICULADAS CUANDO SE REQUIERAN SOLUCIONES PARA CREAR VOLADIZOS COMO PUENTES.

Los marcos transversales no apoyados en el piso serán resistidos por estas vigas reticuladas sujetas a los marcos soportantes y al marco a soportar mediante abrazaderas metálicas.



Esquema de Medidas



Marco Peatonal

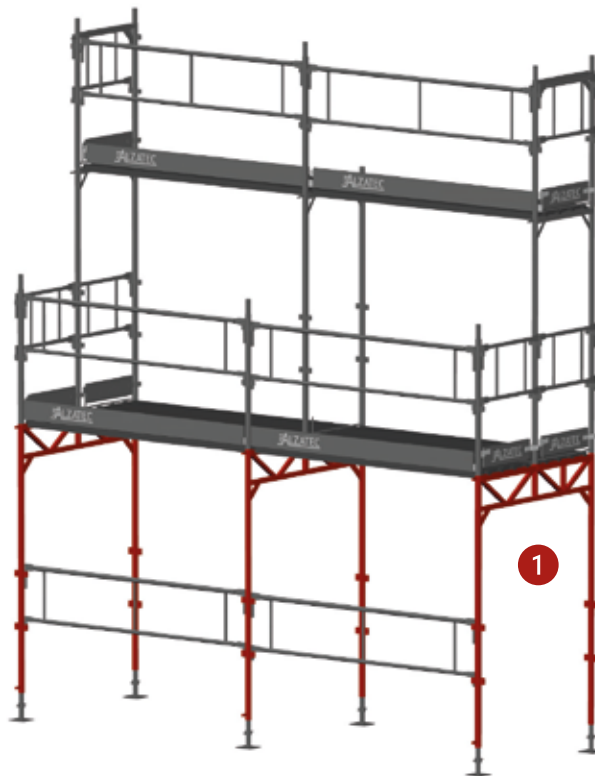
DETALLES DE PIEZAS	PESO	DIMENSIONES
1 MARCO PEATONAL	31,40 kg	2,2 x 1,49 mts

DESCRIPCIÓN SOLUCIÓN

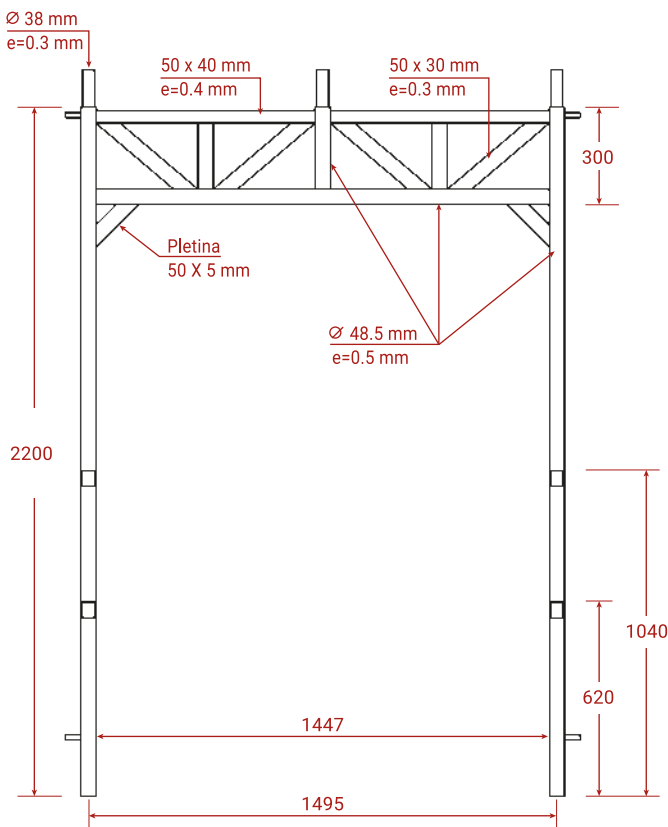
EL MARCO PEATONAL SE INSTALARÁ PARA ESPACIOS PÚBLICOS CON EL FIN DE NO OBSTRUIR EL PASO DE PEATONES.

La carga máxima aplicada es de $P=7750$ kg.

El factor de seguridad sugerido es de $FS=2,5$.



Esquema de Medidas



Vista Frontal

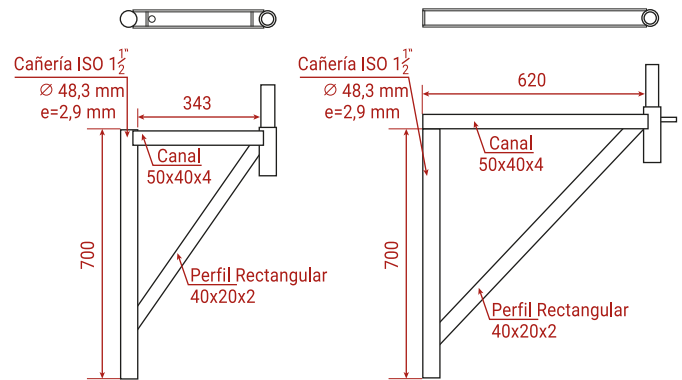


04 . ACCESORIOS ANDAMIO EUROFACHADA



DESCRIPCIÓN	PESO	DIMENSIONES
1 MÉNSULA SIMPLE	5,40 kg	0,70 x 0,44 mts
2 MÉNSULA DOBLE	6,60 kg	0,64 x 0,68 mts

Esquema de Medidas



Vientos

VIENTO L: 0,50 mts

VIENTO L: 1,00 mts

VIENTO L: 1,50 mts

VIENTO L: 2,00 mts

VIENTO L: 2,50 mts

VIENTO L: 3,00 mts

VIENTO L: 6,00 mts



Viento L: 3.00 mts

05. OBRAS CON ANDAMIO EUROFACHADA



1 Andamios sobre escuadras



2 Fachada con muro verde



3 Fachada con apoyo a distinto nivel



4 Fachada edificio



5 Andamio fachada edificio



6 Andamio para Casas



7 Andamio fachada Edificio



8 Andamio para Casas

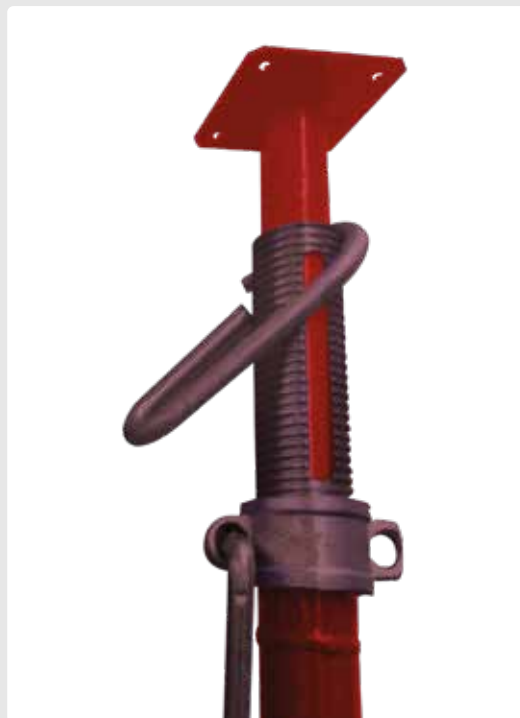
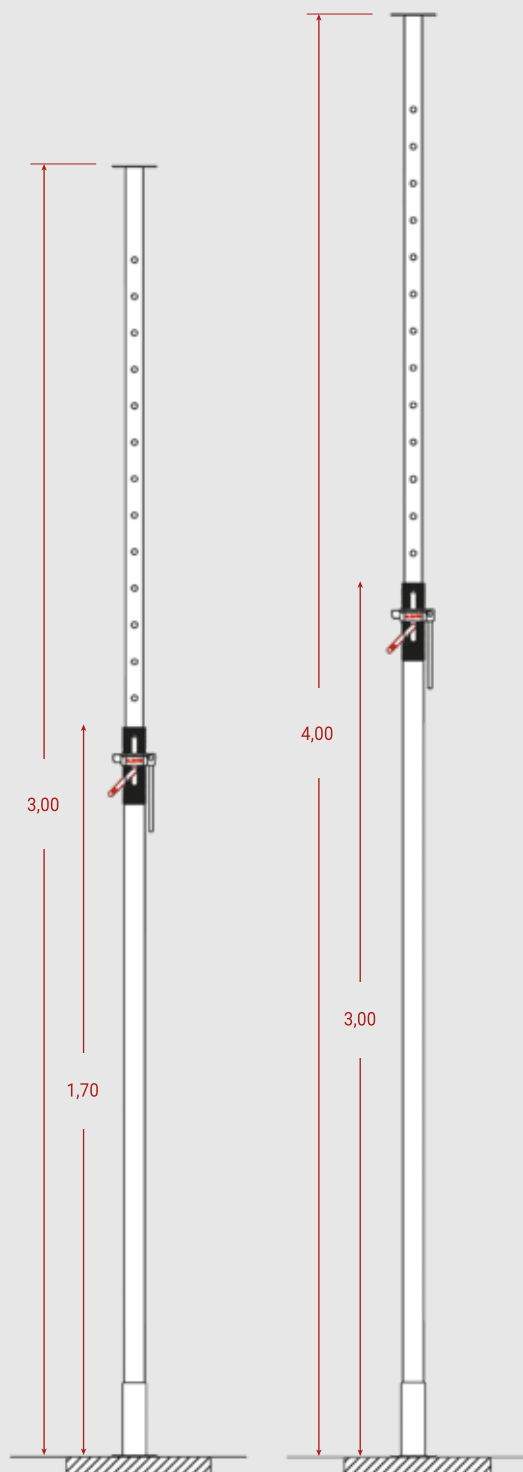


9 Plataforma en grandes fachadas



10 Plataforma en grandes fachadas

ALZAPRIMAS PUNTALES

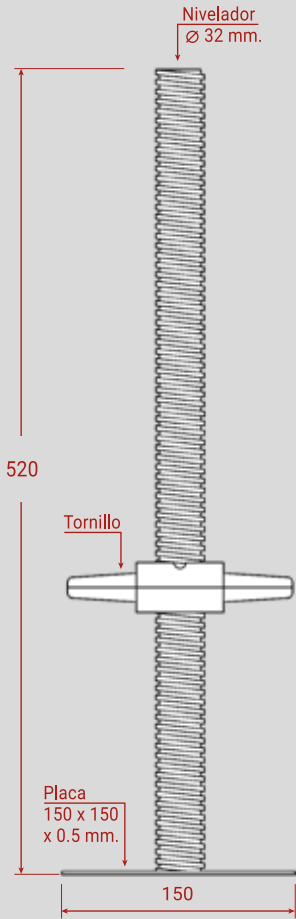


ALZAPRIMA	H MÍN	H Max	Hilo Exterior	Base Reforzada
ALZAPRIMA 3,10 mts	1,75 mts	3,10 mts	SI	SI
ALZAPRIMA 4,00 mts	2,00 mts	4,00 mts	SI	SI



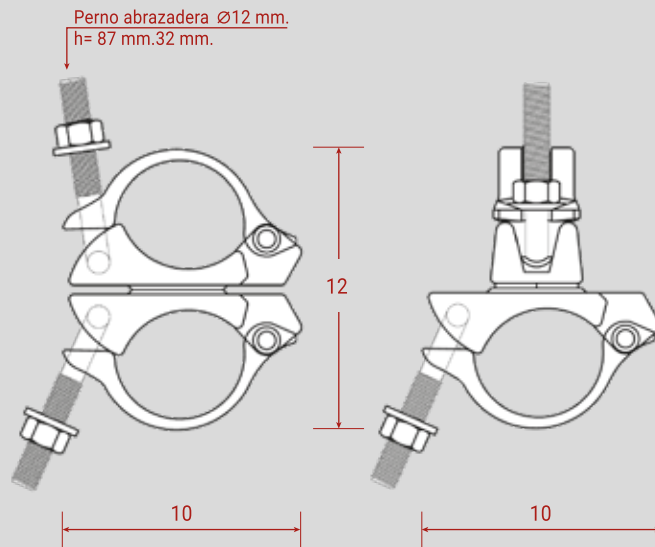
ACCESORIOS GENERALES

Nivelador



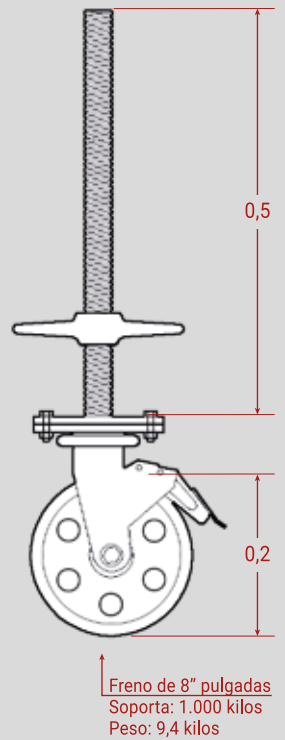
Abrazaderas

Fija y Giratoria

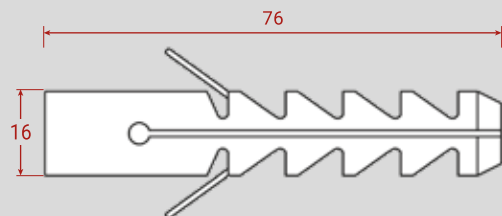
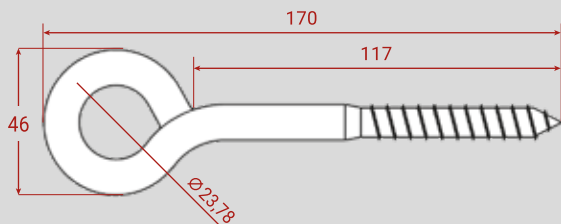


Rueda

Con Freno



Cáncamos y Tarugos





Servicios Complementarios

Asesoría Técnica

Entregamos asesoría técnica en obra con el objetivo de brindarles a todos nuestros clientes un servicio de excelencia, no tan sólo con nuestros productos sino también con una atención amable, eficiente y oportuna. La experiencia con la que cuentan nuestros profesionales nos permite garantizar una óptima asesoría.



Capacitación

Para prestar un servicio integral a nuestros clientes, realizamos charlas de capacitación en obra, empleando procedimientos establecidos por nuestra empresa para el correcto montaje de los andamios. De esta manera le entregamos al cliente el respaldo de Alzatec en su obra.



SISTEMAS DE ANDAMIOS

SANTIAGO

Panamericana Norte km 17
1/2 Sitio 33
Loteo Santa Isabel, Lampa
Santiago · Chile

T. +562 27060910
contacto@alzatec.com

QUINTA REGIÓN

Parcela 5 Lote 1
Ruta 64, altura km 39,
Concón
Quinta Región · Chile

T. +569 79676883
contacto@alzatec.com

